

SUDESTE DE TEXAS ALMACENAMIENTO DE CARBONOS

17 de septiembre de 2024





MARQUE LA DIFERENCIA.

UNA HISTORIA DE INNOVACIÓN Y EJECUCIÓN.

Oxy formó 1PointFive para desarrollar e implementar soluciones integradas de gestión de carbono

- Más de 50 años de experiencia en gestión de carbono
- Expertos en transporte, utilización y almacenamiento de CO2
- Décadas de experiencia en el desarrollo de exitosos proyectos multimillonarios
- 1PointFive aprovechará el conocimiento especializado de Oxy en la gestión de depósitos y carbono



ZERO IN™





MARQUE LA DIFERENCIA.

Haga clic aquí para ver el vídeo en línea: <https://www.setexas1pointfive.com/>



Ubicación propuesta del proyecto y descripción general

- Ubicado al noroeste de Winnie, Texas
- ~ 5 a 7 pozos de inyección
- ~ 7 a 11 pozos de monitoreo
- ~ 2 a 4 pozos de extracción y disposición de agua
- Más de 20 años de inyección con mantenimiento posterior a largo plazo en el área



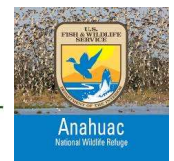
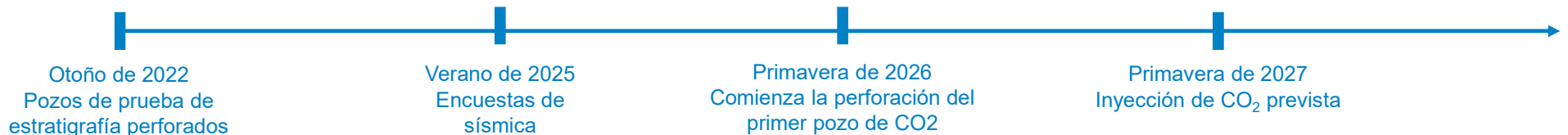
CRONOGRAMA ESTIMADO DEL PROYECTO

Cronograma de permisos

*Los plazos son variables y están sujetos a cambios.



Cronograma del proyecto





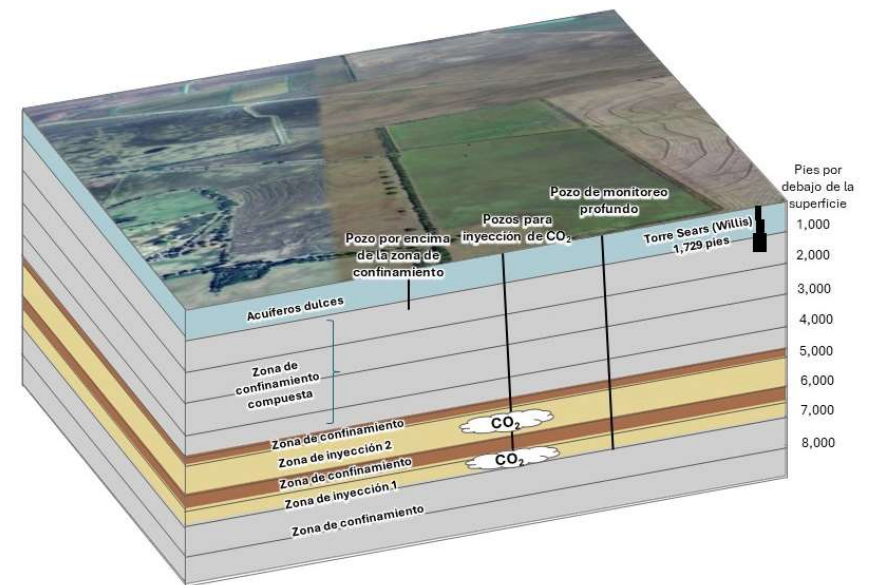
MONITOREO PARA PROCURAR LA SEGURIDAD

- Observación continua de los datos de presión y temperatura de la inyección
- Monitoreo de pozos
- Encuestas geofísicas
- Muestreo de fluidos
- Muestreo de suelo y gas del suelo
- Estudios sísmicos, monitoreo y registro de sismicidad pasiva

MARQUE LA DIFERENCIA.

EL SITIO DE ALMACENAMIENTO O DE CO₂

Nuestro equipo de expertos ha evaluado y seleccionado cuidadosamente el sitio para almacenar de manera segura el CO₂.



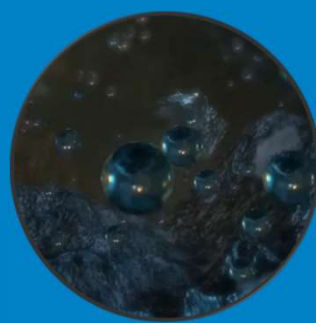
ALMACENAMIENTO SEGURO DE CO₂

CUATRO MECANISMOS NATURALES DE CAPTURA:



ESTRUCTURAL

La roca sello impermeable aísla el CO₂



RESIDUAL

El CO₂ se inmobiliza y se contiene en pequeños poros



SOLUBILIDAD

El CO₂ se disuelve en las sales disueltas



MINERAL

El CO₂ se convierte en parte de la roca

Puede escanear el código QR para ver un vídeo sobre el almacenamiento de carbono





SEGURIDAD DEL ALMACENAMIENTO DE CO2

50+

AÑOS DE EXPERIENCIA

0

INCIDENTES DE SEGURIDAD DE CO2



20M

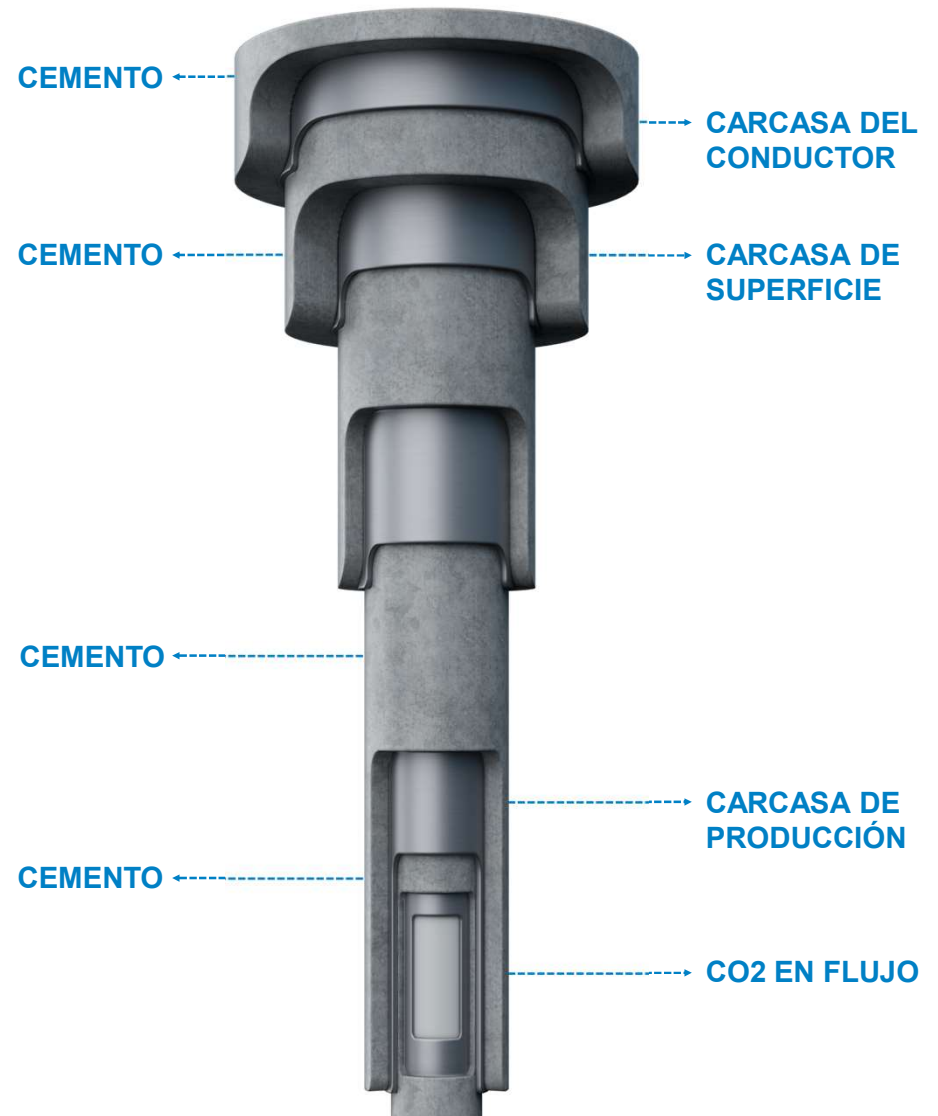
DE TONELADAS MÉTRICAS DE CO2 ALMACENADAS DE MANERA SEGURA ANUALMENTE

2,500

MILLAS (4,023 KILÓMETROS) DE TUBERÍAS DE CO2

- Los sistemas se desarrollan con redundancia a prueba de fallas y monitoreo
- Contamos con sólidos planes de emergencia que incluyen la suspensión temporal o permanente de la inyección de CO2
- Los pozos de inyección están diseñados para proteger las fuentes subterráneas de agua potable y asegurar el almacenamiento seguro a largo plazo

MARQUE LA DIFERENCIA.



SOLICITUDES DE PERMISO



Además de las actividades y las oportunidades para que la comunidad conozca el proyecto y proporcione comentarios, una parte fundamental del proceso de obtención de permisos es que el borrador del permiso se publicará antes de la aprobación, lo que permitirá al público revisarlo y hacer comentarios.

- La EPA permite la inyección de CO₂ para la captura



- La información requerida para una solicitud de permiso es extensa e incluye:
 - Caracterización del sitio de las zonas de inyección y confinamiento
 - Programa de revestimiento y cementación de pozos
 - Plan de prevención y monitoreo de la corrosión
 - Plan de pruebas de integridad del pozo
 - Plan de monitoreo geofísico y prueba de fluidos
 - Plan de respuesta de emergencia y correctiva
 - Plan de monitoreo de sismicidad
 - Plan de atención y cierre del sitio después de la inyección
 - Responsabilidad financiera

ASOCIACIONES COMUNITARIAS

Además de los beneficios directos y el aumento de la actividad económica, estamos comprometidos a formar asociaciones mutuamente beneficiosas

ASOCIACIONES DE CARIDAD



Texas Rice Festival

- Patrocinador del torneo de golf: 2023, 2024



Museo Infantil del Condado de Chambers

- Patrocinador de la exposición: 2023, 2024



Oxy y 1PointFive apoyan los servicios de emergencia de la comunidad con donaciones para equipos de respuesta a emergencias, equipos de seguridad y rescate y recursos prioritarios en el servicio.



Patrocinador de la Fundación Educativa East Chambers 2024



Competencia de barbacoa en la Feria y Rodeo de TVE

- Patrocinador del bloque de subastas de ganado juvenil en la Feria y Rodeo de TVE 2023
- Patrocinador del título de la competencia de barbacoa de la Feria y Rodeo de TVE 2024

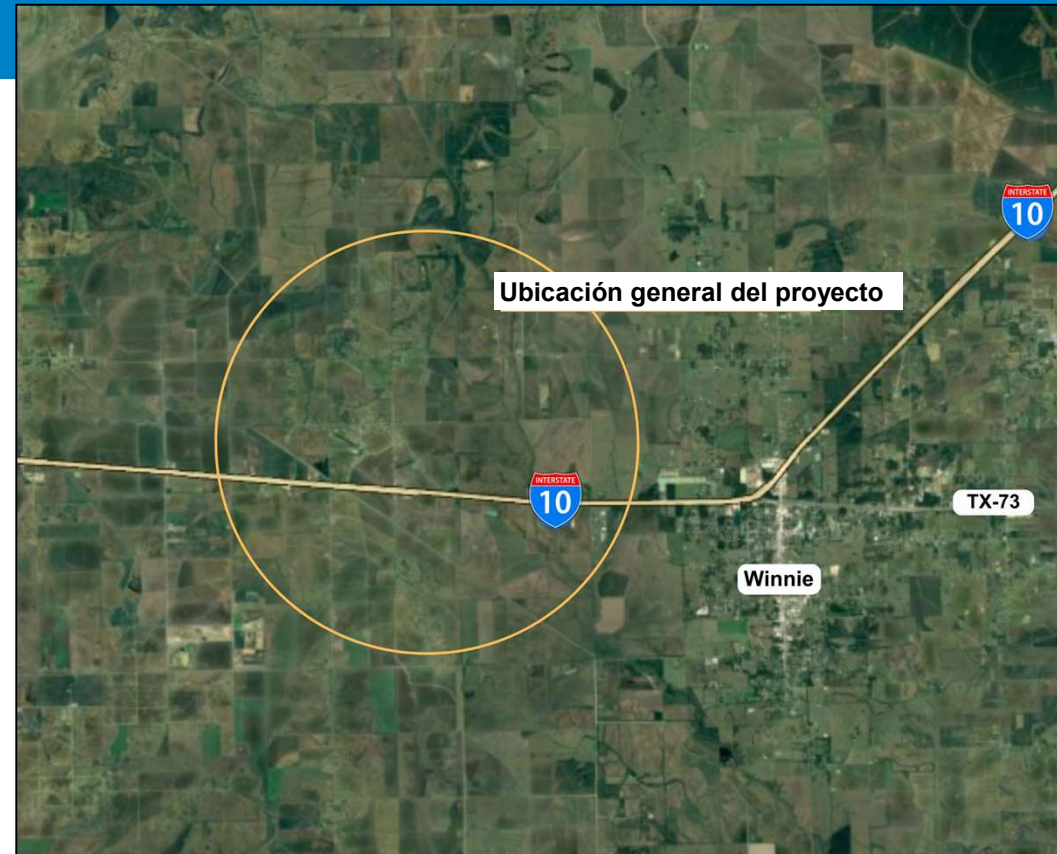


Marsh Fest

- Patrocinador de categoría platino

ACUERDOS DE TIERRA

- Nos hemos puesto en contacto o formalizado acuerdos con todos los propietarios dentro del área actual del proyecto. Si tiene preguntas sobre dónde se encuentra su propiedad en relación con el proyecto, puede hablar con nuestro equipo de Tierras junto a los carteles al finalizar la presentación.
- El proyecto está ubicado en la zona donde se propone realizar las operaciones de inyección y monitoreo.
- Es posible que se realicen actividades adicionales (como estudios sísmicos) fuera del área del proyecto. Es posible que se contacte a los propietarios que se encuentren fuera del proyecto para que participen en esas actividades o estudios.





MARQUE LA DIFERENCIA.

EL EQUIPO DE RELACIONES CON LAS PARTES INTERESADAS

Dedicado a las comunidades desde 2014

- Sus comentarios son importantes para nosotros
- Nos relacionamos con las comunidades circundantes para compartir, escuchar y trabajar con nuestros equipos internos para adaptar las operaciones a su comunidad
- Estamos comprometidos con la transparencia y el intercambio proactivo de información
- Nuestra máxima prioridad es llevar a cabo nuestro negocio de una manera que proteja los recursos de salud, seguridad, bienestar, medio ambiente y vida silvestre



Teléfono: 866.248.9051
Stakeholder@1PointFive.com
SETexas1PointFive.com

¡GRACIAS!

Teléfono: 866.248.9051
Stakeholder@1PointFive.com
SETexas1PointFive.com